



# ARAÇ KABUL / İŞ EMRİ

**20ACS593 - 10.04.2021 15:25**

**TSE - HYB BELGE NO : 20 - HYB - 1790**

- \* Kendime ait aracın ya da kontrol amaçlı getirdiğim aracın ekspertiz işlemlerinin yapılmasına izin veriyorum.Ekspertize gelen arac, sahibinin ve alıcı adayının rızasıyla merkezimize gelir, bu nedenle yapılacak kontroller daha başında kabul edilmiş sayılır.
- \* Ekspertizde paketler ve içerikleri ve kontrol noktaları açık ve net şekilde alıcı ve satıcıyla paylaşılmıştır.Seçtiğiniz paket içeriği ve kontrol noktaları çerçevesinde tüm incelemeler yapıp raporları işlemler bitince size teslim edilecektir.
- \* Araçla ilgili tüm kontroller TSE tarafından kalibrasyonları her yıl yapılmış makineler yardımıyla yapılır.
- \* Aracınızın hasar/pert kaydı ve km sorgulamasını ilgili yerlerde mutlaka yapınız/yaptırınız. Kilometre bilgisi aracın km ekranından okunacaktır.Bu nedenle km bilgisinin yanıltıcı olmasından doğan ekspertiz raporuna eksik-yanlış bilgilerden ve bunun sonuçlarından firmamız sorumlu tutulamaz.
- \* Ekspertizde motor performans testi yapılması esnasında olması ve ortaya çıkması muhtemel motor kol çıkarması-turbonun devre dışı kalması -lastik patlaması/parçalanması araçta zaten var olan bir kusurun ortaya çıkması anlamına gelir ve oluşacak masraflar tamamen araç sahibine ya da ekspertiz yaptırana aittir.
- \* Ekspertizde kaporta-boya kontrolünde plastik ve cam aksam kontrolü yapılmaz.Araç üzerindeki ezik çizik gibi aracın değerini etkilemeyen olası hasarlar ekspertizde raporlara geçirilmemektedir.
- \* Firmamız aracı üreten veya satan firma değildir.Kontroller cihazlar yardımıyla teknisyenlerin yaptığı kontrollerin sonucu raporlara yansıtılmıştır.Bu nedenle verilen rapordaki bilgiler aracı almak isteyenlere gelecekte olabilecek muhtemel arıza ve hasarlarla ilgili garanti vermez.
- \* Firmamız aracın ekspertiz anında görünen hata ve kazalarını kontrol eder, sizi bilgilendirir.Aracın ekspertizi hiçbir parça sökülmeden yapılacaktır.Bu nedenle motor içi, şanzıman içi, diferansiyel içi, hava yastığı, triger kiti gibi kapalı kutular içinde olan gizli ve gizlenmiş kusurlardan firmamız sorumlu tutulamaz.Araçta gizlenmiş ya da gözden kaçan bir kusur var ise, Tüketicinin korunması Hakkında Kanun uyarınca konunun muhatabı aracın satıcısıdır.Bu tür kusurlardan dolayı aracın olması gereken fiyattan daha yüksek alındığı iddiası ile firmamız sorumlu tutulamaz.
- \* Ekspertizden önceki tarihte veya ekspertiz sonrası bir tarihte aracın Yetkili bayi haricinde bir yerde uygun olmayan parçalar kullanılarak ya da tamir edilerek yapılan tamirat-tadilat-onarımlardan kaynaklanan her türlü can ve mal kaybından firmamızın sorumluluğu yoktur.
- \* Mekanik-Elektronik-Araç altı kontrolü başlığı altında yapılan kontroller göreceli kabul edildiği için farklılık arz edebilir. Bu kontrollerle ilgili görüşlerin bazıları tamamen tavsiye niteliğindedir.
- \* Oto ekspertiz yaklaşık 1 saatlik zaman diliminde önceden belirlenmiş kontrol noktalarının, sökme/takma yapılmadan gözle görülen ve/veya test edilebilen kusurlu parçalarının tespitini yapma, yorumlama ve bilgilendirme işini kapsamaktadır.
- \* Aracınızda sahibinin bile bilmediği gözle görülemeyen kusurlar test esnasında ortaya çıkabilir.Firmamızda yapılan hiçbir test araca zarar vermez, TSE tarafından kalibrasyonları yapılmış cihazlar kullanılarak testler gerçekleştirilir.Test esnasında ortaya çıkacak arızalardan firmamız sorumlu tutulamaz.
- \* Otokontrol tarafından alınan telefon numaralarımıza ve mail adresime tanıtım ve kampanya amaçlı E-posta ve SMS gönderilmesine onay veriyorum.
- \* Raporlar 1 kez çıktı alınabilir ve ekspertiz sonrası hizmet alana teslim edilir.

**ALICI / VEKİLİ / EKSPERTİZ TALEP EDEN**

**AD & SOYAD : BAKİ ÇOBAN**

**GSM NO : 0(507) 160-1087**

**EKSPERTİZ PAKETİ : FULL PAKET**

**RUHSAT SAHİBİ / VEKİLİ**

**AD & SOYAD : MUSTAFA POYRAZ**

**GSM NO : 0(545) 422-1646**

**RAPOR NO : 0000025004**



# RUHSAT BİLGİLERİ

TSE - HYB BELGE NO : 20 - HYB - 1790

## ARAÇ GÖRSELLERİ



## EKSPERTİZ YAPTIRAN / VEKİLİ BİLGİLERİ

AD & SOYAD : BAKİ ÇOBAN EKSPERTİZ PAKETİ : FULL PAKET TARİH & SAAT : 10.04.2021 15:25

## ARAÇ BİLGİLERİ

PLAKA : 20ACS593 KM : 217518  
ŞAŞİ : SJNBAAP11U0433442 RENK : MAVİ  
MARKA / MODEL : NISSAN / PRIMERA VİTES : MANUEL  
MODEL YILI : 2000 YAKIT : BENZİN & LPG  
MOTOR GÜCÜ / (KW) : 72

## PAKET İÇERİĞİ

MOTOR PERFORMANS TESTİ-ARAÇ ALTI KONTROL(FOTOĞRAFLI)-BEYİN(OBD) KONTROLÜ-KAPORTA BOYA KONTROLÜ

## ÖN KONTROL

	Durum	Not
> Motor Yağı Seviyesi	✓	Kontrol Sorunsuzdur.
> Motor Soğutma Suyu	✓	Kontrol Sorunsuzdur.
> Turboda Ses	⊖	Araçta Özellik Yok.
> Egzoz Duman Kontrolü	i	MAVİ DUMAN VAR SERVİS ÖNERİLİR
> Yağ Çubuğunda Buhar Kontrolü	✓	Kontrol Sorunsuzdur.
> Şanzıman Vites Geçiş Kontrolleri	✓	Kontrol Sorunsuzdur
> Debriyaj Baskı Balata Kontrolü	!	Debriyaj Sert-Yukarıda Kavıyor / Acilen Servisinize Danışınız.

İkon Anlamları : ✓ : İyi i : Orta ! : Kötü ⊖ : Diğer



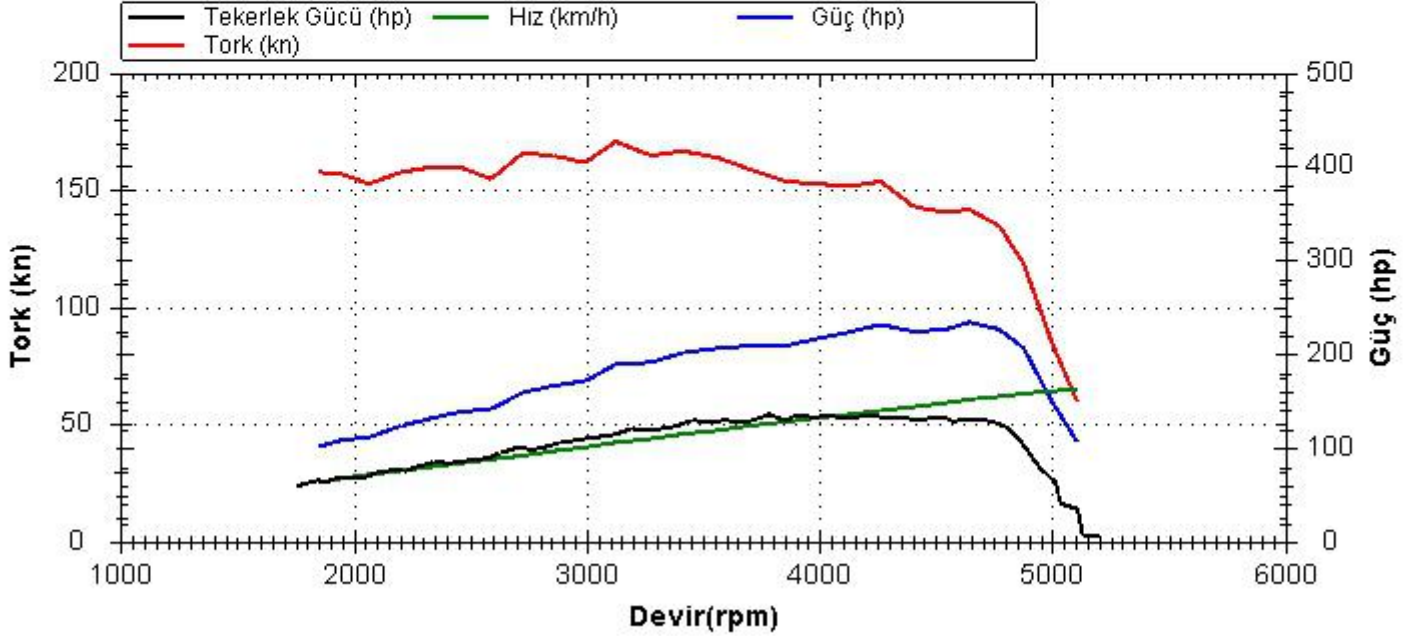
# DİNAMOMETRE TEST RAPORU

Marka :Nissan  
Model :PRIMERA  
Plaka :20ACS593  
Şasi No:  
Yıl :2000  
Km :217518

Taşıt Geliş Tarihi: 10.04.2021  
Taşıt Geliş Saati: 15:29:30

İŞ EMRİ NUMARASI  
9736226-20ACS593

## Test Sonucu



ÖLÇÜLEN MAKSİMUM MOTOR GÜCÜ	: 93,73 HP	68,92 KW	4347 rpm
HESAPLANAN MAKS. TEKERLEK GÜCÜ	: 74,58 HP	54,84 KW	
ÖLÇÜLEN MAKSİMUM MOTOR TORKU	: 175 N.M		3190 rpm
MOTOR FABRİKA VERİSİ	: 98 HP	72,06 KW	
AKTARMA ORGANLARINDAKİ KAYIP GÜÇ	: 19,14 HP	14,08 KW	4347 rpm
MİNİMUM HIZ / MAKSİMUM HIZ	: 40 KM/S	170,3 KM/S	
HAVA SICAKLIĞI	: Derece	ARAÇ TİPİ	: Otomobil (4 x 2)
HAVA BASINCI	: mbar	DEVİR OKUMA	: MANUEL
MOTOR TİPİ	: Atmosferik Benzin	HESAPLAMA NORMU	: DIN 70020

ANLIK ÖLÇÜM (HP)/ FABRİKA (HP) : 95,6

İMZA

İMZA

1 No'lu Rapor

İşyeri Adı : OTO KONTROL EKSPERTİZ  
Tel / Faks : Tanımlayınız  
Adres : DENİZLİ  
Mail : tanımlayınız



PLAKA : 20ACS593  
MARKA / MODEL : NISSAN / PRIMERA  
MODEL YILI : 2000  
TARİH & SAAT : 10.04.2021 15:25  
EKSPERTİZ PAKETİ : FULL PAKET



## ARAÇ ALTI KONTROL

TSE - HYB BELGE NO : 20 - HYB - 1790

### Araç Altı Kontrol

	Durum	Not
> Ön Diskler	i	Disklerde Çizik Var/Takip Ediniz.
> Ön Fren Balataları	!	Balatalar Çok Aşınmış, Değişim Gerekli/Servisinize Danışınız.
> Arka Diskler	✓	Kontrol Sorunsuzdur.
> Arka Fren Balataları	i	Aşınma Var/Takip Ediniz.
> Lastikler	!	Lastiklerin Biri ya da Birden Fazlası Çok Aşınmış, Değişim Gerekli/Takip Ediniz
> Lastik Tarihleri	!	Lastik Kullanım Ömrü Olan 4 Yılı Tamamlamış/Takip ediniz. 2016
> Akis Körükleri Ön/Arka	!	Yoğun Deforme Var/Servisinize Danışınız.
> Rot Kolları/Rot Başları/Rotiller	!	Değişim Gerekli/Servisinize Danışınız.
> Direksiyon Kutusu Yağ Sızdırması	✓	Kontrol Sorunsuzdur.
> Şanzumanda Yağ Sızdırması	✓	Kontrol Sorunsuzdur.
> Direksiyon Pompası Yağ Sızdırması	✓	Kontrol Sorunsuzdur.
> Motor Üst Kapaktan Yağ Sızdırması	✓	Kontrol Sorunsuzdur.
> Katalizörde İşlem	✓	Kontrol Sorunsuzdur.
> Intercooll Radyatörü ve Boruları	⊖	Araçta Özellik Yok.
> Turbo ve Boruları Yağ Sızdırması	⊖	Araçta Özellik Yok.
> Su ve Klima Radyatörleri	i	Ezik, Deforme Var/Takip Ediniz.
> Görünen Kayışların Kontrolü(V kayışı,Klima vb)	!	Kayışta Çatlak Var/Servisinize Danışınız.
> Radyatörler Alt Traversi/Taşıyıcı	✓	Kontrol Sorunsuzdur.
> Motor Alt Traversi/Taşıyıcı	✓	Kontrol Sorunsuzdur.
> Diferansiyel/Şaft	⊖	Araçta Özellik Yok.
> Araç Altı Muhafaza	⊖	Araç Altı Muhafaza Yok.
> Motor Yağ Kaçak Kontrolü	i	Karterde Terleme Var/Takip Ediniz.
> Motor ve Şanzuman Takozları	!	Kopuk/Yırtık Var/Servisinize Danışınız.
> Amortisör	✓	Kontrol Sorunsuzdur.
> Ön Kapak Motor	i	Yağ Terlemesi Var/Takip Ediniz.

İkon Anlamları : ✓ : İyi i : Orta ! : Kötü ⊖ : Diğer



PLAKA : 20ACS593  
MARKA / MODEL : NISSAN / PRIMERA  
MODEL YILI : 2000  
TARİH & SAAT : 10.04.2021 15:25  
EKSPERTİZ PAKETİ : FULL PAKET



## ARAÇ ALTI KONTROL

TSE - HYB BELGE NO : 20 - HYB - 1790

### RESİMLİ PARÇA

YAKIN RESİM	UZAK RESİM	PARÇA	AÇIKLAMA
		Diğer	ARAÇ ALTI GENEL GÖRÜNÜMÜ
		Motor Üstten Görünüm	
		Diğer	YEDEK SU DEPOSU KIRIK

### AÇIKLAMA / NOTLAR

\* DEBRİYAJ BİLYASINDA SES VAR.KAYIŞ GRUBUNDA SESLİ ÇALIŞMA VAR SERVİS ÖNERİLİR.ÖN DÜZEN ALT TAKIM AYARLARI SERVİS ÖNERİLİR.DİREKSİYON YAĞ BORULARINDA YAĞ KAÇAĞI VAR.ARAÇTA TEKLEME VAR,MOTOR ÜST KAPAKTA SESLİ ÇALIŞMA VAR SERVİS ÖNERİLİR.



10.04.2021

Araç: Nissan Primera 1.6i 16V (P11)  
Motor kodu: GA 16 DE  
Üretim yılı: 96-00  
Kilometre durumu:  
Lisans numarası : 20ACS593  
VIN:  
Test edilmiş: 10.04.2021 15:47:59 /

### ARIZA KODU / Toplam talep / ABS / ABS 1

**MOTOR** **ECC-S -00** **1**

ARIZA KODU 230:  
İMMOBİLİZER/HIRSIZLIĞA KARŞI KORUMA SİSTEMİ  
►İMMOBİLİZER SİSTEMİNDE ARIZA KODU

**ABS** **ABS 1** **2**

ARIZA KODU 50:  
RR TEKERLEK HIZ SENSÖRÜ FONKSİYONU NORMAL DEĞİL  
►KISA DEVRE

ARIZA KODU 54:  
RL TEKERLEK HIZ SENSÖRÜ FONKSİYONU NORMAL DEĞİL  
►KISA DEVRE

**HAVA YASTIĞI** **Hava yastığı OBD 14 pım** **0**

**Hırsızlık koruması** **Motor kilidi 14 pım/OBD** **1**

ARIZA KODU 230:  
MOTOR KİLİDİ  
►YANLIŞ ANAHTAR KODU

PLAKA : 20ACS593  
MARKA / MODEL : NISSAN / PRIMERA  
MODEL YILI : 2000  
TARİH & SAAT : 10.04.2021 15:25  
EKSPERTİZ PAKETİ : FULL PAKET



## EK İŞLEMLER

TSE - HYB BELGE NO : 20 - HYB - 1790

## CO2 KAÇAK TESTİ

	Durum	Not
> Silindir Kapak Contası ve/veya EGR Kaçak	i	Kabul Edilebilir Seviyede Kaçak Tespit Edilmiştir/Takip Ediniz.

İkon Anlamları : ✓ : İyi i : Orta ! : Kötü ⊖ : Diğer

## RESİMLİ PARÇA

YAKIN RESİM	UZAK RESİM	PARÇA	AÇIKLAMA
		CO2 Testi Sonucu	ORTA



PLAKA : 20ACS593  
MARKA / MODEL : NISSAN / PRIMERA  
MODEL YILI : 2000  
TARİH & SAAT : 10.04.2021 15:25  
EKSPERTİZ PAKETİ : FULL PAKET



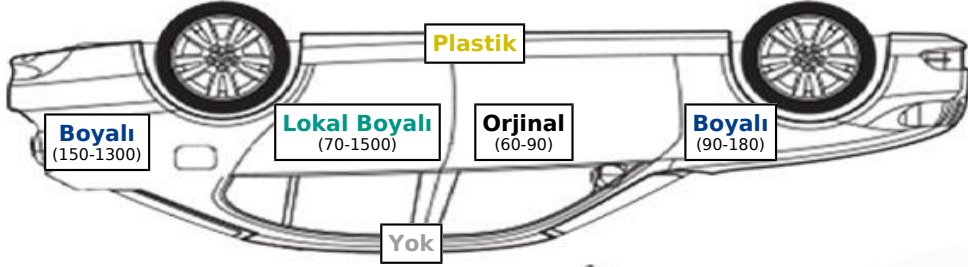
## KAPORTA & BOYA KONTROLÜ

TSE - HYB BELGE NO : 20 - HYB - 1790

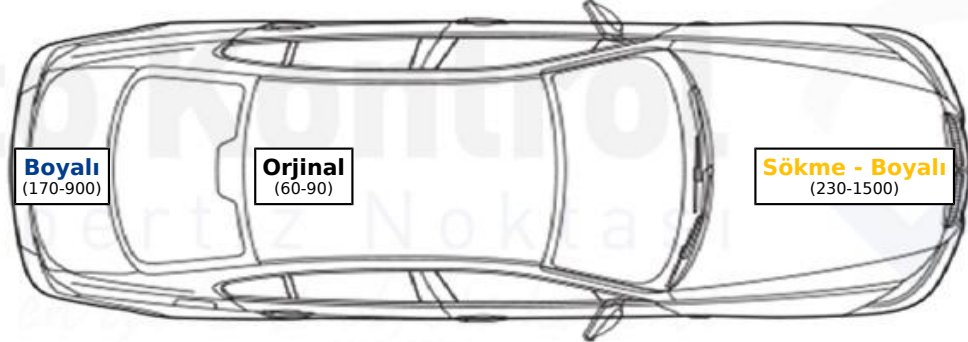
### KAPORTA - BOYA KONTROL



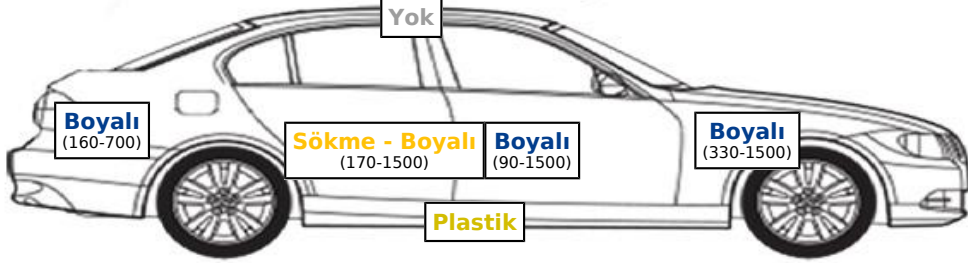
#### SOL YAN



#### ARKA



#### ÖN



#### SAĞ YAN



### AÇIKLAMA / NOTLAR

\* SÖKÜLMÜŞ PARÇALAR ÇIKMA ORJİNAL PARÇALARLA DEĞİŞMİŞ OLABİLİR.

\* ÖN CAM DEĞİŞMİŞ.MUHTELİF YERLERİNDE GÖÇÜKLER VAR.

ARAÇLA İLGİLİ TÜM BİLGİLERİ ALDIM.

ONAYLAYAN :



# GARANTİO KAPORTA & BOYA SERTİFİKASI

TARİH & SAAT : 10.04.2021 15:25

Police Seri No : 0000025004

## ARAÇ BİLGİLERİ

PLAKA : 20ACS593 KM : 217518  
ŞASI : SJNBAAP11U0433442 RENK : MAVİ  
MARKA / MODEL : NISSAN / PRIMERA VİTES : MANUEL  
MODEL YILI : 2000 YAKIT : BENZİN & LPG

## KAPSAM

Garantio sertifikası karşılıklı mutakabatla imza altına alınmıştır. Bu sertifika ile aracınızın ekspertizinde kontrol edilen kaporta boya ile ilgili eksik ya da hatalı bilgilendirmelerden doğan değer kaybınızı teminat altına alır. Kaporta boyadan kaynaklanan eksik ya da hatalı bilgilendirmeden dolayı oluşacak değer kaybı tablosu aşağıda belirtilmiştir.\*\* **Garantio tarafından sağlanan bu hizmette kaporta boya garantisi, ekspertizi yapılan aracın 1 yıl 1000 km (hangisi önce dolarsa) geçerlidir.** İş bu garantio sertifikası 10.04.2021 tarihi 15:25 saatinde 1 asıl olarak tek nüsha basılmıştır. 2. Nüshası müşteri dijital imzasıyla firmamız datasında muhafaza edilmek üzere saklanmıştır.

## DEĞER KAYBI TALEBİNDE İZLENECEK YOLLAR

İvedilikle 0(258) 251-5052 / 0(532) 350-2091 numaralı telefonlara bilgi verilmesi. Aracın ruhsat bilgilerinin-ekspertiz raporunun-garantio sertifikasının beyan edilmesi. Hasar veya değer kaybı tespitinin yapılması için gerekli sürenin servise veya ekspertize verilmesi.

## \*\* KAPORTA BOYA HASAR GERİ ÖDEME TABLOSU

KASKO DEĞERİ %	LOKAL BOYALI	BOYALI	DEĞİŞEN
TAVAN	% 1	% 1,5	% 2
ÖN ÇAMURLUKLAR	% 0,5	% 1	% 1,5
KAPILAR	% 0,5	% 0,75	% 1
BAGAJ KAPAĞI	% 0,5	% 0,75	% 1
ARKA ÇAMURLUK	% 0,3	% 0,75	% 1
ÖN KAPUT	% 0,75	% 1,25	% 1,75
ÖN ŞASELER	-	% 1,5	% 2
ARKA ŞASELER	-	% 1,5	% 2
ÖN PODYELER	-	% 0,75	% 1

Not: TÜM PARÇALARA %20 MUAFİYET UYGULANIR.

